

ГОСТ 1284.2—89  
(ИСО 1081—95)

МЕЖГОСУДАРСТВЕННЫЙ СТАНДАРТ

---

# РЕМНИ ПРИВОДНЫЕ КЛИНОВЫЕ НОРМАЛЬНЫХ СЕЧЕНИЙ

ТЕХНИЧЕСКИЕ УСЛОВИЯ

Издание официальное

БЗ 1—2004

ИПК ИЗДАТЕЛЬСТВО СТАНДАРТОВ  
Москва

## МЕЖГОСУДАРСТВЕННЫЙ СТАНДАРТ

РЕМНИ ПРИВОДНЫЕ КЛИНОВЫЕ НОРМАЛЬНЫХ  
СЕЧЕНИЙ

Технические условия

V-belts of standard cross-sections. Specifications

ГОСТ  
1284.2—89

(ИСО 1081—95)

МКС 21.220.10  
83.140  
ОКП 25 6300

Дата введения 01.01.91

Настоящий стандарт распространяется на бесконечные резинотканевые (кордшнуровые и кордтканевые) приводные клиновые ремни нормальных сечений с размерами и температурным интервалом работоспособности по ГОСТ 1284.1, предназначенные для приводов станков, промышленных установок и сельскохозяйственных машин в условиях умеренного, тропического, а также холодного и очень холодного климата.

(Измененная редакция, Изм. № 2).

## 1. ТЕХНИЧЕСКИЕ ТРЕБОВАНИЯ

1.1. Ремни должны изготавливаться в соответствии с требованиями настоящего стандарта по технологической документации, утвержденной в установленном порядке.

## 1.2. Характеристики

1.2.1. В зависимости от применяемых материалов и технологии изготовления ремни выпускают пяти классов.

(Измененная редакция, Изм. № 1).

1.2.2. Ремни должны состоять из несущего слоя на основе материалов из химических волокон (кордшнур или кордная ткань), резины и оберточной ткани, свулканизованных в одно изделие.

Ремни всех сечений с расчетной длиной до 8,0 м должны иметь в несущем слое кордшнур. Ремни свыше 1,6 м допускается изготавливать с кордтканью в несущем слое.

1.2.3. Ремни должны изготавливаться с плотно и гладко заделанным швом оберточной ткани.

1.2.4. Боковые (рабочие) поверхности ремней должны быть без складок, трещин, выпуклостей, торчащих нитей и тканевых заусенцев.

При диафрагменном способе вулканизации с применением складных пресс-форм допускаются на ремнях всех сечений от стыка сегментов барабанных форм:

на боковых поверхностях выступы высотой не более 0,2 мм;

на нижнем основании выступы высотой не более 0,5 мм;

для ремней сечений  $Z(O)$ ,  $A$  на боковых поверхностях и нижнем основании выпрессовки шириной не более 0,3 мм и высотой не более 0,7 мм, для ремней сечений  $B(B)$ ,  $C(B)$ ,  $D(I)$  — шириной не более 0,5 мм и высотой не более 1,0 мм.

Не допускается применять ремни с выступами на рабочих поверхностях и нижнем основании ремней, применяемых в металлорежущих станках классов точности В, А и С.

1.2.5. Большее основание сечения ремня должно быть прямолинейным и выпуклым, меньшее — прямолинейным или вогнутым.

Выпуклость или вогнутость для ремней сечений  $Z(O)$ ,  $A$ ,  $B(B)$ ,  $C(B)$  должна быть не более 1,0 мм, для ремней сечений  $D(I)$ ,  $E(D)$ ,  $EO(E)$ ,  $40 \times 20$  — не более 2,0 мм.

## С. 2 ГОСТ 1284.2—89

1.2.6. Допускаемые отклонения по внешнему виду ремней, не влияющие на их эксплуатационные свойства, приведены в приложении 1.

1.2.7. Ремни, предназначенные для работы в районах с тропическим климатом, должны соответствовать требованиям ГОСТ 15152.

Допускается изготавливать ремни, предназначенные для районов с умеренным климатом, в тропическом исполнении.

1.2.8. Температурный предел хрупкости резин для ремней, предназначенных для районов с холодным и очень холодным климатом, должен быть не выше минус 60 °С.

1.2.9. Нарботка  $N_n$  и удлинение ремней всех сечений, проверяемых на стендах с передачей мощности, должны соответствовать указанным в табл. 1.

Таблица 1

Класс ремня	Нарботка $N_n$ , млн. циклов, на стенде с передачей мощности	Удлинение ремней при заданной нарботке, %, не более
0	0,7	2,5
I	1,5	2,5
II	2,0	2,0
III	2,5	1,5
IV	3,0	1,5

(Измененная редакция, Изм. № 1, 2, 3).

1.2.10. (Исключен, Изм. № 3).

1.2.11. Нарботку ремней  $N_n$  в часах вычисляют по формуле

$$N_n = N_n \frac{L_p}{60 \cdot \pi \cdot d_p \cdot n},$$

где  $N_n$  — нарботка ремня, циклы;

$L_p$  — расчетная длина ремня, мм;

$d_p$  — расчетный диаметр шкива, мм;

$n$  — частота вращения ведущего шкива, мин<sup>-1</sup>.

Нарботки ремней различных сечений и длин приведены в приложении 2.

Примечание. Нарботка ремней класса 0 составляет 47 % от нарботки ремней класса I.

(Измененная редакция, Изм. № 3).

1.2.12. После достижения нормативной нарботки при стендовых испытаниях на ремнях не должно быть признаков предельного состояния — обрывов, продольного расслоения более чем на  $1/3$  длины, поперечных трещин глубиной до несущего слоя со сколами резины слоя сжатия.

1.2.13. Средний ресурс ремней приведен в приложении 3.

### 1.3. Комплектность

1.3.1. Ремни комплектуют по требованию потребителя. Комплектом считают два или более ремней, предназначенных для одновременной работы в групповом приводе. В комплект входят ремни одного класса, одного сечения, одной группы и одного сорта в соответствии с приложением 4.

### 1.4. Маркировка

1.4.1. На каждом ремне на одном или обоих основаниях должны быть четко указаны рельефно или несмываемой краской:

товарный знак и (или) условное наименование предприятия-изготовителя;

обозначение сечения, номинальной расчетной или внутренней длины;

дата изготовления (квартал, год);

обозначение настоящего стандарта;

обозначение класса ремня;

назначение ремня.

Примеры маркировки ремня:



ЛРТИ С(В) — 2500 I 89 ГОСТ 1284.2—89 IV кл.,

где  — товарный знак предприятия-изготовителя;

ЛРТИ — обозначение предприятия-изготовителя;

$C(B)$  — 2500 — сечение и номинальная расчетная длина ремня;

I 89 — квартал и год изготовления;

IV кл. — класс ремня;

CX — для движущихся сельскохозяйственных машин (при комплектации по ГОСТ 1284.1).

По согласованию изготовителя с потребителем для ремней длиной до 2000 мм допускается класс и назначение ремня указывать на ярлыке.

Последовательность и расположение маркировки определяет изготовитель.

На ремнях допускаются следы старой маркировки.

**(Измененная редакция, Изм. № 1, 3).**

1.4.2. Изделия для районов Крайнего Севера должны иметь дополнительную маркировку в виде точки или линии несмываемой зеленой краской.

1.4.3. Все обозначения должны сохраняться до достижения гарантийной наработки ремней.

### 1.5. Упаковка

1.5.1. Ремни одного сечения, длины, группы и класса упаковывают в связки, перевязывая каждую связку в одном — трех местах материалами, обеспечивающими целостность упаковки при транспортировании. Масса связки ремней должна быть не более 50 кг.

По требованию потребителя ремни одной группы должны комплектоваться и упаковываться в связки с определенным числом кратности (по количеству).

К каждой связке ремней прикрепляют тканевый, фанерный или картонный ярлык с указанием:

товарного знака и (или) наименования предприятия-изготовителя;

количества ремней в связке (или количества комплектов);

обозначения сечения, номинальной расчетной или внутренней длины ремня;

обозначения группы ремня в соответствии с приложением 4 (при комплектации ремней);

даты изготовления (квартал, год);

обозначения настоящего стандарта;

класса ремня;

сорта;

штампа отдела технического контроля.

**(Измененная редакция, Изм. № 3).**

1.5.2. Ремни, изготавливаемые для районов с холодным и очень холодным климатом, должны упаковываться в соответствии с ГОСТ 15846.

1.5.3. Транспортная маркировка — по ГОСТ 14192 на ярлыках с указанием манипуляционного знака «Крюками не брать».

**(Измененная редакция, Изм. № 3).**

## 2. ПРИЕМКА

2.1. Ремни принимают партиями. Партией считают не более 10000 шт. ремней одного сечения и одного класса, изготовленных из одних и тех же материалов и свулканизованных на однотипном оборудовании, сопровождаемых документом о качестве, содержащим:

товарный знак и (или) наименование предприятия-изготовителя;

количество ремней в связке или количество комплектов;

обозначение сечения, номинальной расчетной или внутренней длины ремня;

обозначение группы (при комплектации ремней);

дату изготовления (квартал, год);

обозначение настоящего стандарта;

класс ремня;

сорт;

назначение ремня;

штамп отдела технического контроля.

**(Измененная редакция, Изм. № 1).**

2.2. Приемосдаточные испытания проводят по показателям и в объеме, указанным в табл. 3.

Наименование показателя	Объем выборки от партии
1. Внешний вид: по пп. 1.2.4, 1.2.5, 1.2.6 (приложение 1, кроме п. 9) по п. 9 приложения 1	100 % 0,3 %, но не менее трех ремней
2. Размеры сечения и длина ремней, подлежащих комплектованию по длине	100 %
3. Размеры сечения и длина ремней, не подлежащих комплектованию по длине: при вулканизации на барабанных формах при других способах вулканизации	0,3 %, но не менее трех ремней 100 %

2.3. Периодические испытания проводит изготовитель по показателям и в объеме, указанным в табл. 4.

Таблица 4

Наименование показателя	Объем выборки и периодичность испытания
Температурный предел хрупкости резины по п. 1.2.8	Одна закладка резиновой смеси не реже одного раза в месяц
Наработка и удлинение ремней	Три ремня каждого сечения не реже одного раза в квартал

**(Измененная редакция, Изм. № 3).**

2.4. При получении неудовлетворительных результатов приемосдаточных испытаний хотя бы по одному из показателей по нему проводят повторные испытания на удвоенном объеме выборки, взятой от той же партии.

Результаты повторных испытаний распространяются на всю партию.

При неудовлетворительных результатах испытаний у изготовителя допускается проводить сплошной контроль ремней.

2.5. При получении неудовлетворительных результатов периодических испытаний по температурному пределу хрупкости резины проводят повторные испытания на удвоенном объеме выборки, взятой от той же закладки резиновой смеси.

При получении неудовлетворительных результатов повторных испытаний проводят испытания по этому показателю до получения положительных результатов не менее чем на пяти закладках подряд.

2.6. При получении неудовлетворительных результатов периодических испытаний по наработке и удлинению ремней на стенде проводят повторные испытания на трех ремнях того же сечения и длины от той же партии. При неудовлетворительных результатах повторных испытаний их переводят в приемосдаточные до получения положительных результатов испытаний не менее чем на трех партиях подряд, испытывая по три ремня от каждой партии.

### 3. МЕТОДЫ ИСПЫТАНИЙ

3.1. Контроль ремней проводят при температуре  $(23 \pm 5) ^\circ\text{C}$  и влажности не более 85 % не ранее чем через 8 ч с момента их изготовления.

3.2. Внешний вид боковых поверхностей и большого основания ремней проверяют визуально или сравнением с контрольными образцами. Отклонения по внешнему виду (кроме показателей пп. 2—4 приложения 1) проверяют любым измерительным инструментом с погрешностью измерения не более 0,1 мм.

Радиусы закругления углов при основаниях ремня проверяют радиусными шаблонами по ТУ 2—034—228 или другими измерительными инструментами с погрешностью измерения не более 0,1 мм.

\* Табл. 2. (Исключена, Изм. № 3).

3.3. Температурный предел хрупкости резины определяют по ГОСТ 7912.

3.4. Нарботку и удлинение ремней определяют на стенде с передачей мощности, состоящем из двух одноручевых шкивов одного диаметра. Ведущий шкив закрепляют жестко, а ведомый перемещают под действием груза, соответствующего заданному натяжению ремня.

Условия испытания приведены в табл. 7.

Таблица 7\*

Размеры, мм

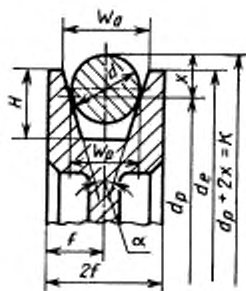
Сечение ремня	$L_p$	$d_p$	Натяжение $F(2F_0)$ , Н (кгс)		Мощность, передаваемая ремнем, $P$ , кВт		Частота вращения ведущего шкива, мин <sup>-1</sup>	
			Номинал.	Пред. откл.	Номинал.	Пред. откл.	Номинал.	Пред. откл.
Z(O)	1320	63	264,6(27)	± 2,9 (± 0,3)	1,2	± 0,1	2800	± 100
A	1700	85	441,0(45)	± 5,9 (± 0,6)	3,0	± 0,2	2800	± 100
B(B)	2240	112	803,6(82)	± 6,9 (± 0,7)	6,0	± 0,5	2800	± 100
C(B)	3750	140	1332,8(136)	± 9,8 (± 1,0)	8,0	± 0,6	1450	± 50
D(I)	6000	250	2584,0(263)	± 19,6 (± 2,0)	20,0	± 1,6	1450	± 50
E(D)	7100	300	3430,0(350)	± 29,4 (± 3,0)	25,0	± 2,0	1450	± 50
EO(E)	8500	350	3724,0(380)	± 29,4 (± 3,0)	32,0	± 2,6	1450	± 50
40 × 20	8000	250	1078(110)	± 19,6 (± 2,0)	20,0	± 1,6	1450	± 50

Примечание. Для других длин ремней при установлении натяжения  $F(2F_0)$ , мощности  $P$  необходимо учитывать коэффициент длины ремня  $C_L$  по ГОСТ 1284.3 до 01.01.2007.

3.3, 3.4. (Измененная редакция, Изм. № 3).

3.4.1. Форма и размеры шкивов для стендовых испытаний должны соответствовать черт. 1, табл. 8 и требованиям ГОСТ 20889.

На шкивы наносят маркировку сечения ремня.



Черт. 1

\* Табл. 5, 6. (Исключены, Изм. № 3).

Размеры, мм

Сечение ремня	$d_p$	$d_c$		$2f$	$W_0$	$W_p$	$H$ , не менее	$\alpha$		$d$		$2x$	$K = d_p + 2x$	
		Но- мин.	Пред. откл.					Но- мин.	Пред. откл.	Но- мин.	Пред. откл.		Но- мин.	Пред. откл.
$Z(O)$	63	70	-0,19	16	10,6	8,5	10,0	34°	± 15'	9,0	-0,009	12,0	75,0	-0,19
$A$	85	95	-0,22	20	14,1	11,0	12,5	34°	± 15'	11,6	-0,011	15,3	100,3	-0,22
$B(B)$	112	124	-0,25	25	17,7	14,0	16,0	34°	± 15'	14,7	-0,011	19,2	131,2	-0,22
$C(B)$	140	155	-0,25	32	23,6	19,0	21,0	34°	± 15'	20,0	-0,013	26,3	166,3	-0,25
$D(I)$	250	270	-0,32	45	33,1	27,0	28,5	34°	± 15'	28,5	-0,013	37,7	287,7	-0,32
$E(D)$	300	320	-0,36	55	38,1	32,0	34,0	34°	± 15'	33,8	-0,016	44,7	344,7	-0,32
$EO(E)$	350	378	-0,36	70	50,6	42,0	42,0	34°	± 15'	44,5	-0,016	59,3	409,3	-0,36
40 × 20	250	268	-0,32	50	40,5	35,0	30,0	34°	± 15'	36,7	-0,016	47,7	297,7	-0,32

Примечания:

1. Неуказанные предельные отклонения размеров обрабатываемых поверхностей: отверстий — по Н14, валов — по h14, остальных — по  $\pm \frac{IT14}{2}$ .
2. Предельные отклонения на размер  $K$  распространяются и на расчетный диаметр  $d_p$ .
3. Шероховатость рабочих поверхностей канавок шкивов и паза  $Ra$  по ГОСТ 2789 не должна превышать 2,5 мкм.

(Измененная редакция, Изм. № 1, 3).

3.4.2. Натяжение создают набором грузов, массу которых проверяют взвешиванием на весах для статического взвешивания по ГОСТ 29329.

3.4.3. Для определения удлинения ремней на стендах измеряют длину ремня по большему основанию металлической рулеткой ГОСТ 7502 с ценой деления 1 мм. Удлинение ремней  $\varepsilon$  в процентах вычисляют по формуле

$$\varepsilon = \frac{L_k - L_n}{L_n} \cdot 100,$$

где  $L_k$  — длина ремня после испытаний, мм;

$L_n$  — длина ремня до пуска стенда, измеренная под натяжением, мм.

3.4.2, 3.4.3. (Измененная редакция, Изм. № 3).

3.5, 3.5.1. (Исключены, Изм. № 3).

#### 4. ТРАНСПОРТИРОВАНИЕ И ХРАНЕНИЕ

4.1. Ремни перевозят всеми видами транспорта в крытых транспортных средствах в соответствии с правилами перевозки грузов, действующими на каждом виде транспорта.

4.2. При железнодорожном сообщении ремни транспортируют в контейнерах или повагонными отправлениями в одном направлении с однородными грузами (резиновыми техническими изделиями).

Водным сообщением ремни транспортируют в контейнерах.

4.3. Ремни следует хранить в закрытых помещениях на полках, стеллажах, поддонах или вешалках при температуре от 0 до 30 °С и относительной влажности не более 85 % на расстоянии не менее 1 м от нагревательных приборов. У потребителя ремни должны храниться в расправленном виде.

При хранении ремни не должны подвергаться воздействию масел, бензина и других веществ, разрушающих резину и ткань.

Допускается хранить и транспортировать ремни при минусовой температуре, при этом ремни не должны подвергаться ударным нагрузкам и деформации.

(Измененная редакция, № 3).



## 5. ПРАВИЛА ЭКСПЛУАТАЦИИ

5.1. Передачу осуществляют одним или несколькими клиновыми ремнями, работающими на шкивах с канавками. Профили ремней и канавок шкивов имеют контакт только между боковыми (рабочими) поверхностями ремней и боковыми гранями канавок шкивов.

5.2. После транспортирования и хранения ремней при минусовой температуре монтаж проводят после выдержки их не менее 2 ч при температуре от 15 до 25 °С.

5.3. Ремни устанавливают на шкивы с соответствующим профилем канавок в ненапряженном состоянии, без применения каких-либо инструментов.

Требования к шкивам приведены в приложении 5.

5.4. Натяжение ремней в эксплуатации необходимо периодически контролировать и регулировать, особенно в первые 48 ч работы.

5.4.1, 5.4.2. (Исключены, Изм. № 1).

5.5. При работе ремней комплектами в случае отказа одного из ремней снимают весь комплект.

Комплектация новых ремней с ремнями, бывшими в употреблении, не допускается. Ремни, бывшие в употреблении, подбирают отдельными комплектами.

Критериями отказа и предельного состояния ремней следует считать обрыв, трещины глубиной до несущего слоя, расслоение более чем на  $\frac{1}{3}$  длины и невозможность компенсации удлинения в приводе машины.

5.6. Не рекомендуется оставлять ремни в натянутом положении в станках, сельскохозяйственных машинах и промышленных установках при транспортировании и хранении.

При длительном хранении станков, машин и другого оборудования в зимний период при минусовых температурах ремни следует снимать со шкивов и хранить в соответствии с п. 4.3.

## 6. ГАРАНТИИ ИЗГОТОВИТЕЛЯ

6.1. Изготовитель гарантирует соответствие ремней требованиям настоящего стандарта при соблюдении условий хранения, транспортирования и эксплуатации.

6.2. Гарантийная наработка ремней соответствует табл. 11.

Таблица 11\*

Режимы работы ремней	Гарантийная наработка, ч, по классам ремней				
	0	I	II	III	IV
На промышленном оборудовании:					
легкий и средний	250	500	550	600	700
тяжелый и очень тяжелый	125	250	300	400	500
На самоходных и прицепных сельскохозяйственных машинах:					
в простых контурах	100	200	250	300	400
в сложных контурах	50	110	140	160	200

(Измененная редакция, Изм. № 2).

6.3. Гарантийный срок хранения ремней — три года со дня их изготовления.

\* Табл. 9, 10. (Исключены, Изм. № 1).



ДОПУСКАЕМЫЕ ОТКЛОНЕНИЯ ПО ВНЕШНЕМУ ВИДУ НА ОСНОВАНИЯХ РЕМНЕЙ,  
НЕ ВЛИЯЮЩИЕ НА ИХ ЭКСПЛУАТАЦИОННЫЕ СВОЙСТВА

Таблица 12

Наименование допускаемых отклонений	Значение для ремней	
	1-го сорта	2-го сорта
1. Складки	Допускаются длиной не более 30 мм в количестве не более двух на 1 м ремня и не более четырех на всю длину ремня	Допускаются длиной не более 50 мм в количестве не более двух на 1 м ремня и не более шести на всю длину ремня
2. Углубления	Допускаются не более 1 мм; углубления более 1 мм допускаются на участках не более 3 % поверхности без повреждения оборточного тканевого слоя	
3. Возвышения, отпечатки от включений	Допускаются высотой и глубиной не более 1 мм; возвышения и отпечатки более 1 мм допускаются на участках не более 6 % поверхности	
4. Отпечатки от концов плит	Допускаются высотой или глубиной не более 1 мм	
5. Тканевые выпрессовки или неровности от их обрезки (не более одного слоя оборточной ткани)	Допускаются толщиной не более 1 мм; на участке не более 6 % от длины ремня допускаются толщиной от 1 до 2 мм	
6. Сдир фрикции на поверхности ремня	Допускается не более чем на 10 % поверхности ремня	
7. Следы ремонта слоя оборточной ткани ремня	Не допускаются	Допускаются не более чем на 10 % поверхности ремня в количестве не более одной починки на ремне
8. Расхождение продольного стыка слоя оборточной ткани ремней сечений $Z(O)$ , $A$ , $B(B)$ , $C(B)$ ; сечений $D(\Gamma)$ , $E(\Delta)$ , $EO(E)$ , $40 \times 20$	Не допускается	Допускается на участках не более 5 % от расчетной длины ремня по ширине не более 3 мм
9. Радиусы закругления углов при основании ремня сечения:	Допускается по ширине не более 5 мм, на длине не более 40 мм в количестве не более двух на ремень длиной до 8000 мм и не более трех — длиной свыше 8000 мм	
$Z(O)$ , $A$ , $B(B)$	не более 1,0 мм	
$C(B)$ , $D(\Gamma)$	не более 1,6 мм у большого основания и не более 1,0 мм у меньшего основания	
$E(\Delta)$	не более 2,5 мм у большого основания и не более 2,0 мм у меньшего основания	
$EO(E)$ , $40 \times 20$	не более 4,0 мм у большого основания и не более 2,5 мм у меньшего основания	

ПРИЛОЖЕНИЕ 1. (Измененная редакция, Изм. № 1).





## РЕСУРС РЕМНЕЙ В ЭКСПЛУАТАЦИИ

Таблица 15\*

Наименование показателя	Ресурс ремней, ч, для классов			
	I	II	III	IV
Для самоходных и прицепных сельхозмашин, $T_p$ , не менее:				
в простых контурах;	800	850	1500	1700
в сложных контурах	450	500	750	800
Для промышленного оборудования и стационарных сельхозмашин в среднем режиме работы, $T_{p(ср)}$	2000	2500	2700	3700

При легких, тяжелых и очень тяжелых режимах работы на промышленном оборудовании и стационарных сельхозмашинах средний ресурс ремней  $T_p$  вычисляют по формуле

$$T_p = T_{p(ср)} \cdot K_1 \cdot K_2,$$

где  $K_1$  — коэффициент режима работы, равный:

2,5 — для легкого режима работы;

0,5 — для тяжелого режима работы и стационарных сельскохозяйственных машин со шкивами (см. приложение 5, п. 4);

0,25 — для очень тяжелого режима работы, перекрестных и полуперекрестных передач и двух шкивных передач с натяжным роликом вне контура;

$K_2$  — коэффициент, учитывающий климатические условия эксплуатации, равный:

1 — для центральных и других зон, кроме районов с холодным и очень холодным климатом;

0,75 — для районов с холодным и очень холодным климатом.

Режим работы для конкретных машин и число ремней в передаче устанавливают по ГОСТ 1284.3.

Ресурс ремней класса 0 установлен по результатам эксплуатационных испытаний.

**ПРИЛОЖЕНИЕ 3. (Измененная редакция, Изм. № 1, 2, 3).**

\* Табл. 14. (Исключена, Изм. № 3).



Продолжение табл. 16

Номер группы	До 850	900—1180	1250—1400	1500—1900	1950—3150	3200—4250	4350—5000	5300—6700	7100—10000	10600—18000
11a	Св. +12 до +14	Св. +10 до +12	—	—	—	—	—	—	—	—
11б	—	—	—	—	—	—	—	—	—	—
12a	—	Св. +12 до +14	—	—	—	—	—	—	—	—
12б	—	—	—	—	—	—	—	—	—	—

Группы комплектуемых ремней для передач общего применения

Таблица 17

Номер группы	До 850	900—1180	1250—1400	1500—1900	1950—3150	3200—4250	4350—5000	5300—6700	7100—10000	10600—18000
1	От -8 до -6	От -10 до -8	От -12 до -8	От -12 до -8	От -12 до -4	От -14 до -4	От -18 до -6	От -24 до -12	От -32 до -16	От -48 до -30
2	Св. -6 до -4	Св. -8 до -6	Св. -8 до -4	Св. -8 до -4	Св. -4 до +4	Св. -4 до +6	Св. -6 до +6	Св. -12 до 0	Св. -16 до 0	Св. -30 до -12
3	Св. -4 до -2	Св. -6 до -4	Св. -4 до 0	Св. -4 до 0	Св. +4 до +12	Св. +6 до +16	Св. +6 до +18	Св. 0 до +12	Св. 0 до +16	Св. -12 до +6
4	Св. -2 до 0	Св. -4 до -2	Св. 0 до +4	Св. 0 до +4	Св. +12 до +20	Св. +16 до +26	Св. 18 до +30	Св. +12 до +24	Св. +16 до +32	Св. +6 до +24
5	Св. 0 до +2	Св. -2 до 0	Св. +4 до +8	Св. +4 до +8	Св. +20 до +28	Св. +26 до +36	Св. +30 до +42	Св. +24 до +36	Св. +32 до +48	Св. +24 до +42
6	Св. +2 до +4	Св. 0 до +2	Св. +8 до +12	Св. +8 до +12	—	—	—	Св. +36 до +48	Св. +48 до +64	Св. +42 до +60
7	Св. +4 до +6	Св. +2 до +4	Св. +12 до +16	Св. +12 до +16	—	—	—	—	—	Св. +60 до +78
8	Св. +6 до +8	Св. +4 до +6	—	Св. +16 до +20	—	—	—	—	—	Св. +78 до +96
9	Св. +8 до +10	Св. +6 до +8	—	Св. +20 до +24	—	—	—	—	—	—
10	Св. +10 до +12	Св. +8 до +10	—	—	—	—	—	—	—	—
11	Св. +12 до +14	Св. +10 до +12	—	—	—	—	—	—	—	—
12	—	Св. +12 до +14	—	—	—	—	—	—	—	—

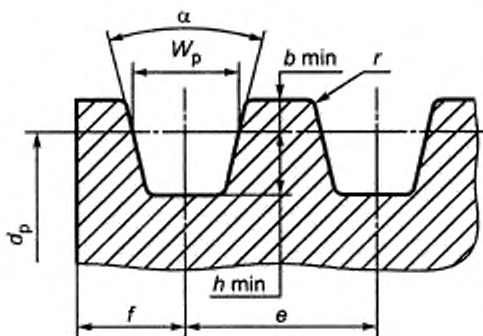


для ремней движущихся сальниковыми [сечения А, В(Б), С(В), D(Г)]

Примечание. При контрольной проверке длин ремней после хранения или транспортирования допускается несоответствие ремней группе, указанной в маркировке, при условии соблюдения разницы между длинами комплектуемых ремней по табл. 3 ГОСТ 1284.1.

## ОСНОВНЫЕ ТРЕБОВАНИЯ К ШКИВАМ

1. Размеры профиля канавок шкивов при эксплуатации ремней нормальных сечений в приводах станков, промышленных установок и сельскохозяйственных машин должны соответствовать чертежу 3 и табл. 18.



Черт. 3\*

Таблица 18

Размеры, мм

Сечение ремня	$W_p$	$b$ min	$h$ min	$e$		$f$		$r$	$d_p$ для угла канавки, $\alpha$		
				Номин.	Пред. откл.	Номин.	Пред. откл.		34°	36°	38°
									не более	не менее	
Z(O) A	8,5	2,5	7,0	12,0	$\pm 0,3$	8,0	$\pm 1,0$	0,5	80	—	80
	11,0	3,3	8,7	15,0	$\pm 0,3$	10,0	$+2,0$ $-1,0$	1,0	118	—	118
B(B)	14,0	4,2	10,8	19,0	$\pm 0,4$	12,5	$+2,0$ $-1,0$	1,0	190	—	190
C(B)	19,0	5,7	14,3	25,5	$\pm 0,5$	17,0	$+2,0$ $-1,0$	1,5	315	—	315
D(I)	27,0	8,1	19,9	37,0	$\pm 0,6$	24,0	$+3,0$ $-1,0$	2,0	—	475	475
E(D)	32,0	9,6	23,4	44,5	$\pm 0,7$	29,0	$+4,0$ $-1,0$	2,0	—	600	600
EO(E)	42,0	12,5	30,5	58,0	$\pm 0,8$	38,0	$+5,0$ $-1,0$	2,5	—	—	800

Примечание. Для ремней, находящихся в эксплуатации на действующем оборудовании, допускается применение шкивов по ГОСТ 20889.

2. Размеры профиля канавок шкивов и их предельные отклонения для перекрестных и полуперекрестных передач должны соответствовать табл. 19.

\* Черт. 2. (Исключен, Изм. № 1).



Таблица 19

мм

Сечение ремня	Размеры профиля канавок шкивов для перекрестных и полуперекрестных передач							$r$
	$W_p$	$h$ min	$b$ min	$e$		$f$		
				Номин.	Пред. откл.	Номин.	Пред. откл.	
$Z(O)$	8,5	7,0	5,5	15,0	$\pm 0,3$	9	$\pm 1$	1,0
$A$	11,0	8,7	7,0	19,0	$\pm 0,4$	11	$+2$ $-1$	1,0
$B(B)$	14,0	10,8	9,0	22,5	$\pm 0,5$	14	$+2$ $-1$	1,0
$C(B)$	19,0	14,3	12,0	32,0	$\pm 0,6$	20	$+3$ $-1$	1,5
$D(F)$	27,0	19,9	17,5	44,5	$\pm 0,7$	27	$+3$ $-1$	2,0
$E(D)$	32,0	23,4	21,0	52,5	$\pm 0,8$	33	$+5$ $-1$	2,0
$40 \times 20$	35,0	23,0	20,0	52,5	$\pm 0,8$	33	$+5$ $-1$	2,0

3. Минимальные расчетные диаметры шкивов в передачах должны соответствовать требованиям ГОСТ 20889.

4. Для сельхозмашин, находящихся в эксплуатации, допускается применять шкивы с минимальными расчетными диаметрами и разностью ( $\delta \Delta D$ ) расчетных диаметров многоканавочного шкива в соответствии с табл. 20.

Таблица 20

мм

Сечение ремня	Минимальный расчетный диаметр шкива		$\delta \Delta D$
	ремни кордканевой конструкции	ремни кордшнуровой конструкции	
$A$	90	80	0,4
$B(B)$	112	90	0,4
$C(B)$	180	140	0,6
$D(F)$	300	20	1,0
$E(D)$	500	—	1,2
$40 \times 20$	315	280	1,1

5. Диаметры натяжных шкивов, расположенных внутри контура клиноременной передачи, должны быть не менее минимально допустимых диаметров шкивов. Диаметры натяжных роликов, расположенных вне контура, должны превышать минимально допустимые диаметры шкивов не менее чем в 1,5 раза.

6. Ширина канавки плоского натяжного ролика должна быть не менее чем ширина шкива с канавками.

7. Шкивы не должны иметь пористости, пузырей, царапин и вмятин на боковых поверхностях канавок.

8. Валы шкивов передачи должны быть расположены параллельно, а канавки шкивов — друг против друга. Допуск параллельности осей шкивов должен составлять 1 мм на 100 мм длины. Допуск соосности канавок шкивов должен составлять 2 мм на 1 м межосевого расстояния и увеличиваться не более чем на 0,2 мм на каждые 100 мм межосевого расстояния свыше 1 м.

9. Рабочие поверхности канавок шкивов перед началом эксплуатации должны быть очищены от краски и других загрязнений. Должна быть исключена возможность попадания смазок, растворителей и других веществ в канавки шкивов.

10. Остальные требования к шкивам должны соответствовать ГОСТ 20889.

**ПРИЛОЖЕНИЯ 4, 5. (Измененная редакция, Изм. № 3).**

## ИНФОРМАЦИОННЫЕ ДАННЫЕ

1. РАЗРАБОТАН И ВНЕСЕН Министерством химической и нефтеперерабатывающей промышленности СССР
2. УТВЕРЖДЕН И ВВЕДЕН В ДЕЙСТВИЕ Постановлением Государственного комитета СССР по управлению качеством продукции и стандартам от 25.12.89 № 4114

Изменение № 2 принято Межгосударственным советом по стандартизации, метрологии и сертификации (протокол № 15 от 28 мая 1999 г.)

За принятие изменения проголосовали:

Наименование государства	Наименование национального органа по стандартизации
Азербайджанская Республика	Азгосстандарт
Республика Беларусь	Госстандарт Беларуси
Республика Казахстан	Госстандарт Республики Казахстан
Киргизская Республика	Киргизстандарт
Республика Молдова	Молдовастандарт
Российская Федерация	Госстандарт России
Республика Таджикистан	Таджикгосстандарт
Туркменистан	Главная государственная инспекция Туркменистана
Республика Узбекистан	Узгосстандарт

Изменение № 3 принято Евразийским советом по стандартизации, метрологии и сертификации по переписке (протокол № 8 от 3 декабря 2002 г.)

За принятие изменения проголосовали национальные органы по стандартизации следующих государств: AZ, AM, BY, KZ, KG, MD, RU, TJ, TM, UZ, UA [коды алфа-2 по МК (ИСО 3166) 004]

3. Стандарт полностью соответствует СТ СЭВ 5859—87
4. Стандарт полностью соответствует международному стандарту ИСО 1081—95
5. ВЗАМЕН ГОСТ 1284.2—80, ГОСТ 10286—75 в части технических требований
6. ССЫЛОЧНЫЕ НОРМАТИВНО-ТЕХНИЧЕСКИЕ ДОКУМЕНТЫ

Обозначение НТД, на который дана ссылка	Номер пункта, приложения
ГОСТ 1284.1—89	Вводная часть, 1.4.1, приложение 4
ГОСТ 1284.3—96	3.4, 5.4.1, приложение 3
ГОСТ 2789—73	3.4.1
ГОСТ 7502—98	3.4.3
ГОСТ 7912—74	3.3
ГОСТ 14192—96	1.5.3
ГОСТ 15152—69	1.2.7
ГОСТ 15846—2002	1.5.2
ГОСТ 20889—88	3.4.1, приложение 5
ГОСТ 29329—92	3.4.2
TU 2-034-228—88	3.2

7. Ограничение срока действия снято Постановлением Госстандарта СССР от 20.12.91 № 2030
8. ИЗДАНИЕ (август 2004 г.) с Изменениями № 1, 2, 3, утвержденными в декабре 1991 г., сентябре 1999 г., июле 2003 г. (ИУС 4—92, 12—99, 10—2003)

Редактор *Л.В. Коретникова*  
Технический редактор *В.Н. Прусакова*  
Корректор *Т.И. Копоненко*  
Компьютерная верстка *И.А. Налейкиной*

Изд. лиц. № 02354 от 14.07.2000. Сдано в набор 02.07.2004. Подписано в печать 04.08.2004. Усл. печ. л. 2,32. Уч.-изд. л. 1,80.  
Тираж 224 экз. С 3069. Зак. 681.

---

ИПК Издательство стандартов, 107076 Москва, Колодезный пер., 14.  
<http://www.standards.ru> e-mail: [info@standards.ru](mailto:info@standards.ru)  
Набрано в Издательстве на ПЭВМ

Отпечатано в филиале ИПК Издательство стандартов – тип. «Московский печатник», 105062 Москва, Лялин пер., 6.  
Плр № 080102

**Изменение № 3 ГОСТ 1284.2—89 Ремни приводные клиновые нормальных сечений. Технические условия**

**Принято Евразийским советом по стандартизации, метрологии и сертификации по переписке (протокол № 8 от 03.12.2002)**

**Зарегистрировано Бюро по стандартам МГС № 4323**

**За принятие изменения проголосовали национальные органы по стандартизации следующих государств: AZ, AM, BY, KZ, KG, MD, RU, TJ, TM, UZ, UA [коды альфа-2 по МК (ИСО 3166) 004]**

На обложке и первой странице под обозначением стандарта заменить ссылку: **ИСО 1081—80** на **ИСО 1081—95**.

Пункты 1.2.9, 1.2.11. Заменить обозначение:  $N_{\text{он}}$  на  $N_{\text{ц}}$  (4 раза).

Пункт 1.2.10 и таблицу 2 исключить.

Пункт 1.2.11. Заменить обозначение:  $T_0$  на  $N_{\text{ч}}$  (2 раза);

дополнить примечанием:

«**П р и м е ч а н и е.** Нарботка ремней класса 0 составляет 47 % от наработки ремней класса I».

Пункт 1.4.1. Исключить слова: «обозначение группы ремня в соответствии с приложением 4 (в случае комплектации)»; «**сорт ремня**»;

примеры маркировки ремня. Исключить обозначения и слова: 4; 1с; «4 — номер группы», «1с — сорт ремня»;

последний абзац. Исключить слова: «и обозначения ГОСТ 10286, ТУ 38.105 1798 и ТУ 38.105 1328 до замены имеющейся оснастки на новую».

Пункт 1.5.1. Заменить слова: «обозначения группы» на «обозначения группы ремня в соответствии с приложением 4».

Пункт 1.5.3. Исключить слово: «непосредственно».

Пункт 2.3. Таблица 4. Исключить слова: «с обязательным доведением одного ремня до появления признаков предельного состояния».

Пункт 3.3. Исключить слова: «на образце типа Б».

Пункт 3.4. Заменить слова: «без передачи» на «с передачей»; «в табл. 5» на «в табл. 7»; таблицу 5 исключить.

Пункт 3.4.1. Исключить слова: «без передачи мощностей»;

заменить слова: «табл. 6» на «табл. 8»;

таблицу 6 исключить.

*(Продолжение см. с. 40)*

Пункт 3.4.2 изложить в новой редакции:

«3.4.2. Натяжение создают набором грузов, массу которых проверяют взвешиванием на весах для статического взвешивания по ГОСТ 29329».

Пункт 3.4.3. Исключить слова: «не более», «через  $(0,6 \pm 0,1)$  ч,  $(1,0 \pm 0,2)$  ч,  $(4,0 \pm 0,5)$  ч после начала испытаний и далее каждые  $(24 \pm 1)$  ч».

Пункт 3.5 исключить (кроме табл. 7);

таблица 7. Графа « $L_p$ ». Заменить значения для сечений ремня: С(В) — 3550 на 3750; 40Ч20 — 6000 на 8000;

графа «Натяжение  $F(2S_0)$ , Н (кгс)» и примечание. Заменить обозначение:  $(2S_0)$  на  $(2F_0)$  (2 раза);

графу «Номин.» после значения 2584,0 дополнить значением: (263);

графа «Пред. откл.». Заменить значение:  $(\pm 20)$  на  $(\pm 2,0)$ ;

графа «Мощность, передаваемая ремнем,  $P_{cp}$ , кВт» и примечание. Заменить обозначение:  $P_{cp}$  на  $P$  (2 раза);

графа «Пред. откл.». Заменить значения:  $\pm 0,10$  на  $\pm 0,1$ ;  $\pm 0,20$  на  $\pm 0,2$ ;  $\pm 0,50$  на  $\pm 0,5$ ;  $\pm 0,35$  на  $\pm 0,6$ ;  $\pm 1,50$  на  $\pm 1,6$ ;  $\pm 3,0$  на  $\pm 2,0$ ;  $\pm 3,0$  на  $\pm 2,6$ ;  $\pm 1,5$  на  $\pm 1,6$ ;

примечание дополнить словами: «до 01.01.2007».

Пункт 3.5.1 исключить (кроме табл. 8);

таблица 8. Графы X, « $K = d_p + 2x$ » изложить в новой редакции:

2x	$K = d_p + 2x$	
	Номин.	Пред. откл.
12,0	75,0	-0,19
15,3	100,3	-0,22
19,2	131,2	-0,22
26,3	166,3	-0,25
37,7	287,7	-0,32
44,7	344,7	-0,32
59,3	409,3	-0,36
47,7	297,7	-0,32

примечание 1. Заменить слова: «валов — по H14» на «валов — по h14».

Пункт 4.3. Последний абзац. Заменить слово: «отрицательной» на «минусовой».

Приложение 2. Таблица 13. Головка. Заменить обозначение:  $T$  на  $N_q$  (2 раза);

таблицу 14 исключить.

Приложение 3. Заменить слова: «(см. приложение 4, п. 4)» на «(см. приложение 5, п. 4)».

Приложение 4 изложить в новой редакции:

(Продолжение см. с. 41)

## «ПРИЛОЖЕНИЕ 4

Обязательное

## ГРУППЫ КОМПЛЕКТУЕМЫХ РЕМНЕЙ ПО ДЛИНАМ

Группы комплектуемых ремней для передач повышенной точности

Таблица 16

Номер группы	До 850	900—1180	1250—1400	1500—1900	1950—3150	3200—4250	4350—5000	5300—6700	7100—10000	10600—18000
1а	От -8 до -6	От -10 до -8	От -12 до -10	От -12 до -10	От -12 до -8	От -14 до -9	От -18 до -12	От -24 до -18	От -32 до -24	От -48 до -39
1б	—	—	Св. -10 до -8	Св. -10 до -8	Св. -8 до -4	Св. -9 до -4	Св. -12 до -6	Св. -18 до -12	Св. -24 до -16	Св. -39 до -30
2а	Св. -6 до -4	Св. -8 до -6	Св. -8 до -6	Св. -8 до -6	Св. -4 до 0	Св. -4 до +1	Св. -6 до 0	Св. -12 до -6	Св. -16 до -8	Св. -30 до -21
2б	—	—	Св. -6 до -4	Св. -6 до -4	Св. 0 до +4	Св. +1 до +6	Св. 0 до +6	Св. -6 до 0	Св. -8 до 0	Св. -21 до -12
3а	Св. -4 до -2	Св. -6 до -4	Св. -4 до -2	Св. -4 до -2	Св. +4 до +8	Св. +6 до +11	Св. +6 до +12	Св. 0 до +6	Св. 0 до +8	Св. -12 до -3
3б	—	—	Св. -2 до 0	Св. -2 до 0	Св. +8 до +12	Св. +11 до +16	Св. +12 до +18	Св. +6 до +12	Св. +8 до +16	Св. -3 до +6
4а	Св. -2 до 0	Св. -4 до -2	Св. 0 до +2	Св. 0 до +2	Св. +12 до +16	Св. +16 до +21	Св. +18 до +24	Св. +12 до +18	Св. +16 до +24	Св. +6 до +15
4б	—	—	Св. +2 до +4	Св. +2 до +4	Св. +16 до +20	Св. +21 до +26	Св. +24 до +30	Св. +18 до +24	Св. +24 до +32	Св. +15 до +24
5а	Св. 0 до +2	Св. -2 до 0	Св. +4 до +6	Св. +4 до +6	Св. +20 до +24	Св. +26 до +31	Св. +30 до +36	Св. +24 до +30	Св. +32 до +40	Св. +24 до +33
5б	—	—	Св. +6 до +8	Св. +6 до +8	Св. +24 до +28	Св. +31 до +36	Св. +36 до +42	Св. +30 до +36	Св. +40 до +48	Св. +33 до +42
6а	Св. +2 до +4	Св. 0 до +2	Св. +8 до +10	Св. +8 до +10	—	—	—	Св. +36 до +42	Св. +48 до +56	Св. +42 до +51
6б	—	—	Св. +10 до +12	Св. +10 до +12	—	—	—	Св. +42 до +48	Св. +56 до +64	Св. +51 до +60
7а	Св. +4 до +6	Св. +2 до +4	Св. +12 до +14	Св. +12 до +14	—	—	—	—	—	Св. +60 до +69
7б	—	—	Св. +14 до +16	Св. +14 до +16	—	—	—	—	—	Св. +69 до +78
8а	Св. +6 до +8	Св. +4 до +6	—	Св. +16 до +18	—	—	—	—	—	Св. +78 до +87
8б	—	—	—	Св. +18 до +20	—	—	—	—	—	Св. +87 до +96
9а	Св. +8 до +10	Св. +6 до +8	—	Св. +20 до +22	—	—	—	—	—	—
9б	—	—	—	Св. +22 до +24	—	—	—	—	—	—
10а	Св. +10 до +12	Св. +8 до +10	—	—	—	—	—	—	—	—
10б	—	—	—	—	—	—	—	—	—	—

(Продолжение см. с. 42)

Продолжение табл. 16

Номер группы	До 850	900—1180	1250—1400	1500—1900	1950—3150	3200—4250	4350—5000	5300—6700	7100—10000	10600—18000
11а	Св.+12 до +14	Св.+10 до +12	—	—	—	—	—	—	—	—
11б	—	—	—	—	—	—	—	—	—	—
12а	—	Св.+12 до +14	—	—	—	—	—	—	—	—
12б	—	—	—	—	—	—	—	—	—	—

## Группы комплектующих ремней для передач общего применения

Таблица 17

Номер группы	До 850	900—1180	1250—1400	1500—1900	1950—3150	3200—4250	4350—5000	5300—6700	7100—10000	10600—18000
1	От —8 до —6	От —10 до —8	От —12 до —8	От —12 до —8	От —12 до —4	От —14 до —4	От —18 до —6	От —24 до —12	От —32 до —16	От —48 до —30
2	Св.—6 до —4	Св.—8 до —6	Св.—8 до —4	Св.—8 до —4	Св.—4 до +4	Св.—4 до +6	Св.—6 до +6	Св.—12 до 0	Св.—16 до 0	Св.—30 до —12
3	Св.—4 до —2	Св.—6 до —4	Св.—4 до 0	Св.—4 до 0	Св.+4 до +12	Св.+6 до +16	Св.+6 до +18	Св.0 до +12	Св.0 до +16	Св.—12 до +6
4	Св.—2 до 0	Св.—4 до —2	Св.0 до +4	Св.0 до +4	Св.+12 до +20	Св.+16 до +26	Св.+18 до +30	Св.+12 до +24	Св.+16 до +32	Св.+6 до +24
5	Св.0 до +2	Св.—2 до 0	Св.+4 до +8	Св.+4 до +8	Св.+20 до +28	Св.+26 до +36	Св.+30 до +42	Св.+24 до +36	Св.+32 до +48	Св.+24 до +42
6	Св.+2 до +4	Св.0 до +2	Св.+8 до +12	Св.+8 до +12	—	—	—	Св.+36 до +48	Св.+48 до +64	Св.+42 до +60
7	Св.+4 до +6	Св.+2 до +4	Св.+12 до +16	Св.+12 до +16	—	—	—	—	—	Св.+60 до +78
8	Св.+6 до +8	Св.+4 до +6	—	Св.+16 до +20	—	—	—	—	—	Св.+78 до +96
9	Св.+8 до +10	Св.+6 до +8	—	Св.+20 до +24	—	—	—	—	—	—
10	Св.+10 до +12	Св.+8 до +10	—	—	—	—	—	—	—	—
11	Св.+12 до +14	Св.+10 до +12	—	—	—	—	—	—	—	—
12	—	Св.+12 до +14	—	—	—	—	—	—	—	—

□ для ремней движущихся сельхозмашин [сечения А, В(Б), С(В), D(Г)]

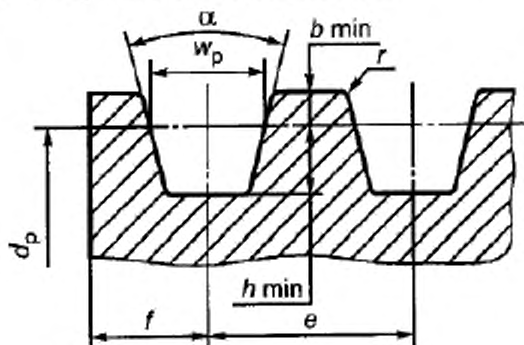
(Продолжение см. с. 43)



(Продолжение изменения № 3 к ГОСТ 1284.2—89)

**П р и м е ч а н и е.** При контрольной проверке длин ремней после хранения или транспортирования допускается несоответствие ремней группе, указанной в маркировке, при условии соблюдения разницы между длинами комплектуемых ремней по табл. 3 ГОСТ 1284.1».

Приложение 5. Чертеж 3 заменить новым:



Черт. 3

таблицы 18, 19. Заменить обозначение:  $l$  на  $e$ ;

таблица 19. Заменить обозначение:  $ч$  на  $г$ .

Информационные данные. Пункт 7. Заменить ссылки: ГОСТ 1284.3—80 на ГОСТ 1284.3—96, ГОСТ 7502—89 на ГОСТ 7502—98, ГОСТ 14192—77 на ГОСТ 14192—96, ГОСТ 13837—79 на ГОСТ 29329—92.

(ИУС № 10 2003 г.)